



# NB-IOT СЧЕТЧИК ИМПУЛЬСОВ ВЕГА NB-11 REV.3

РУКОВОДСТВО  
ПО ЭКСПЛУАТАЦИИ



РЕВИЗИЯ ДОКУМЕНТАЦИИ	ВЕРСИЯ ПО
10	3.3

## ОГЛАВЛЕНИЕ

ВВЕДЕНИЕ .....	3
1 НАЗНАЧЕНИЕ И ПРИНЦИП РАБОТЫ .....	4
Назначение устройства .....	4
Алгоритм работы .....	4
Функционал.....	5
Маркировка .....	5
2 ТЕХНИЧЕСКИЕ ХАРАКТЕРИСТИКИ .....	6
Характеристики устройства .....	6
Настройки по умолчанию.....	7
3 РАБОТА С УСТРОЙСТВОМ .....	8
Внешний вид устройства .....	8
Описание контактов .....	10
Настройка импульсных входов .....	11
Датчик Холла.....	13
Кнопки .....	14
Индикация устройства.....	15
Рекомендации по монтажу .....	16
4 ПРОТОКОЛ ОБМЕНА.....	18
Счетчик импульсов Вега NB-11 rev.3 передает пакеты следующих типов.....	18
Счетчик импульсов Вега NB-11 rev.3 принимает пакеты следующих типов.....	20
5 РЕКОМЕНДАЦИИ ПО БЕЗОПАСНОЙ ЭКСПЛУАТАЦИИ.....	24
Общие рекомендации.....	24
Электрическая безопасность.....	24
Правила безопасности при эксплуатации батареи .....	25
Правила безопасности при повреждении корпуса .....	25
Информация об излучении .....	26
Решение распространенных проблем.....	26
6 ПРАВИЛА ХРАНЕНИЯ И ТРАНСПОРТИРОВАНИЯ.....	27
7 КОМПЛЕКТ ПОСТАВКИ.....	28
8 ГАРАНТИЙНЫЕ ОБЯЗАТЕЛЬСТВА .....	29

## ВВЕДЕНИЕ

Настоящее руководство распространяется на счетчик импульсов Вега NB-11 rev.3 (далее – счетчик) производства ООО «Вега-Абсолют» и определяет порядок установки и подключения, а также содержит команды управления и описание функционала.

Руководство предназначено для специалистов, ознакомленных с правилами выполнения монтажных работ в области различного электронного и электрического оборудования.

ООО «Вега-Абсолют» сохраняет за собой право без предварительного уведомления вносить в руководство изменения, связанные с улучшением оборудования и программного обеспечения, а также для устранения опечаток и неточностей.

## 1 НАЗНАЧЕНИЕ И ПРИНЦИП РАБОТЫ

### НАЗНАЧЕНИЕ УСТРОЙСТВА

Счетчик импульсов Вега NB-11 rev.3 предназначен для выполнения счета импульсов, приходящих на 6 независимых входов, с последующим накоплением и передачей этой информации в сеть NB-IoT.

Также устройство Вега NB-11 rev.3 может применяться в качестве охранного блока, - все входы могут работать в режиме охранных, также есть датчик Холла.

Счетчик импульсов может быть использован на приборах учета коммунальных ресурсов и промышленном оборудовании с импульсным выходом типа геркон (сухой контакт) или открытый коллектор.



**Оборудование с импульсным выходом типа NAMUR не поддерживается**

Элементом питания для счетчика служит встроенная батарея ёмкостью 6400 мАч.



**Длительное хранение оборудования вне рабочего режима приводит к пассивации батареи, что впоследствии не позволяет оборудованию работать в заявленном режиме.**

**Для корректной работы перед запуском оборудования проведите процесс депассивации. Инструкции по проведению Вы можете запросить по адресу [support@vega-absolute.ru](mailto:support@vega-absolute.ru)**

### АЛГОРИТМ РАБОТЫ

Показания считываются с прибора учета по заданному точному расписанию. Считанные показания сохраняются в память устройства и передаются при очередном сеансе связи с сетью NB-IoT.

Передача данных осуществляется также по отдельному расписанию. Передача данных может происходить в случайный момент времени внутри выбранного периода или в указанное время. При очередном выходе на связь устройство начинает отправлять накопленные пакеты с показаниями, от самого раннего к самому позднему.

Устройство может работать по принципу получения подтверждения доставки пакета и отправлять следующий пакет только после получения подтверждения о доставке предыдущего. Если такое подтверждение не получено NB-11 rev.3 завершает сеанс связи до следующего по расписанию. При этом устройство продолжает собирать данные и

записывать в память. Непереданные пакеты остаются в памяти счетчика импульсов до следующего сеанса связи.

Время внутренних часов устанавливается автоматически при подключении к «Vega NB-IoT Configurator» через USB, а также обновляется из сети оператора, если данная опция включена.

## ФУНКЦИОНАЛ

---

Счетчик импульсов Вега NB-11 rev.3 обеспечивает следующий функционал:

- ⊙ шесть входов, настраиваемых как в режим «охранный» для подключения внешних датчиков протечки, охранных датчиков и т.д., так и в режим «импульсный» для подсчета импульсов на входе;

- ⊙ очередь отправки пакетов при невозможности доставки
- ⊙ привязка показаний ко времени по внутренним часам
- ⊙ внеочередной выход на связь при срабатывании охранных входов или датчика

Холла

- ⊙ измерение температуры
- ⊙ измерение заряда встроенной батареи в %
- ⊙ возможность фильтрации импульсов по длительности

## МАРКИРОВКА

---

Маркировка устройства выполнена в виде наклеиваемой этикетки, которая содержит:

- ⊙ Наименование изделия;
- ⊙ IMEI;
- ⊙ Месяц и год выпуска изделия.

Этикетка располагается в трех местах - на корпусе устройства, в паспорте и на упаковочной коробке.

## 2 ТЕХНИЧЕСКИЕ ХАРАКТЕРИСТИКИ

### ХАРАКТЕРИСТИКИ УСТРОЙСТВА

ОСНОВНЫЕ	
Входы импульсные/охранные	6
Максимальная частота импульсного сигнала	200 Гц
USB-порт	micro-USB, type B
Тип SIM-карты	nano-SIM
Диапазон рабочих температур	-40...+85 °C
Встроенный датчик температуры	да
Датчик Холла	да
Количество записей в черном ящике	до 144 000
СОТОВАЯ СВЯЗЬ	
Поддерживаемые стандарты сотовой связи	LTE Cat NB2 (NB-IoT), GPRS
Протокол передачи данных	MQTT
Расчетное количество переданных пакетов при расписании передачи данных раз в сутки	3600
Тип антенны LTE NB-IoT	внешняя
ПИТАНИЕ	
Емкость встроенной батареи	6400 мАч
КОРПУС	
Размеры корпуса	95 x 95 x 50 мм
Степень защиты корпуса	IP67
УПАКОВКА	
Габариты	165 x 118 x 57 мм
Вес	0,350 кг

## НАСТРОЙКИ ПО УМОЛЧАНИЮ

---

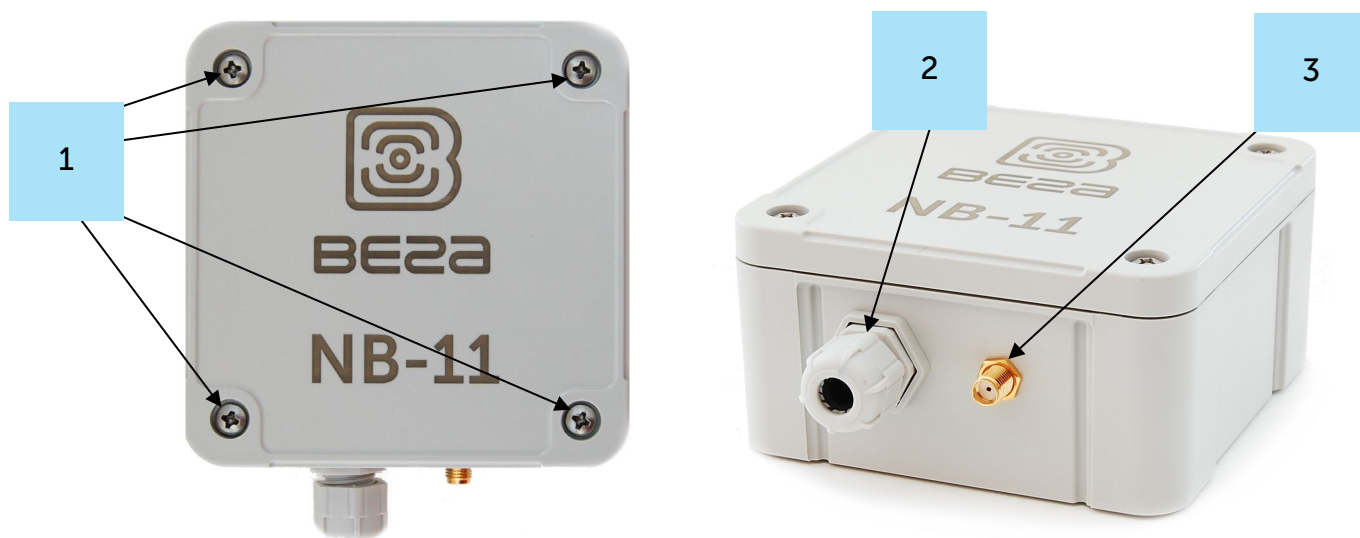
ПАРАМЕТР	ЗНАЧЕНИЕ
Запрашивать подтверждение	выключено
Количество переповторов отправки пакета	0
Период переповтора	0
Период передачи данных	24 часа (тип расписания: суточное, передача в 00:00)
Период сбора данных	24 часа (тип расписания: суточное, сбор в 00:00)
Часовой пояс	UTC +00:00
Охранные входы работают	по замыканию
Датчик Холла	включен
Параметр отправлять статистику сети	выключен
Настройки фильтрации импульсов	50 мс для импульса и паузы

Для изменения настроек устройства необходимо подключиться к нему с помощью программы «Vega NB-IoT Configurator». Вы можете скачать её на сайте в разделе «Программное обеспечение», там же находится руководство по работе с конфигуратором. [Перейти на страницу программы.](#)

## 3 РАБОТА С УСТРОЙСТВОМ

### ВНЕШНИЙ ВИД УСТРОЙСТВА

Устройство Beza NB-11 rev.3 представлено в сером пластиковом корпусе, скрученном на винты. Корпус устройства оснащен гермовводом типоразмера M12. Внутри гермоввода установлен уплотнитель, обеспечивающий соблюдение заявленной степени защиты корпуса устройства.

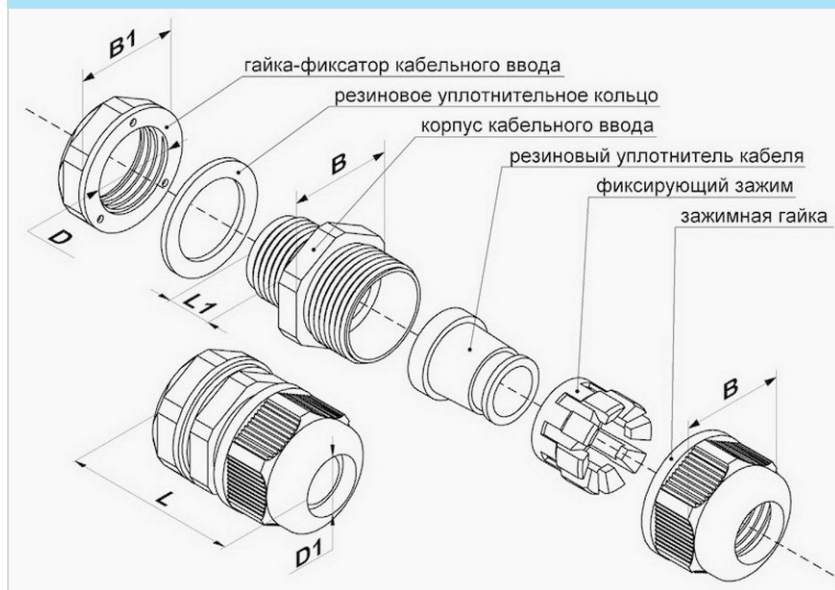


1 – винты  $\varnothing$  4 мм x 27 мм, крестовые

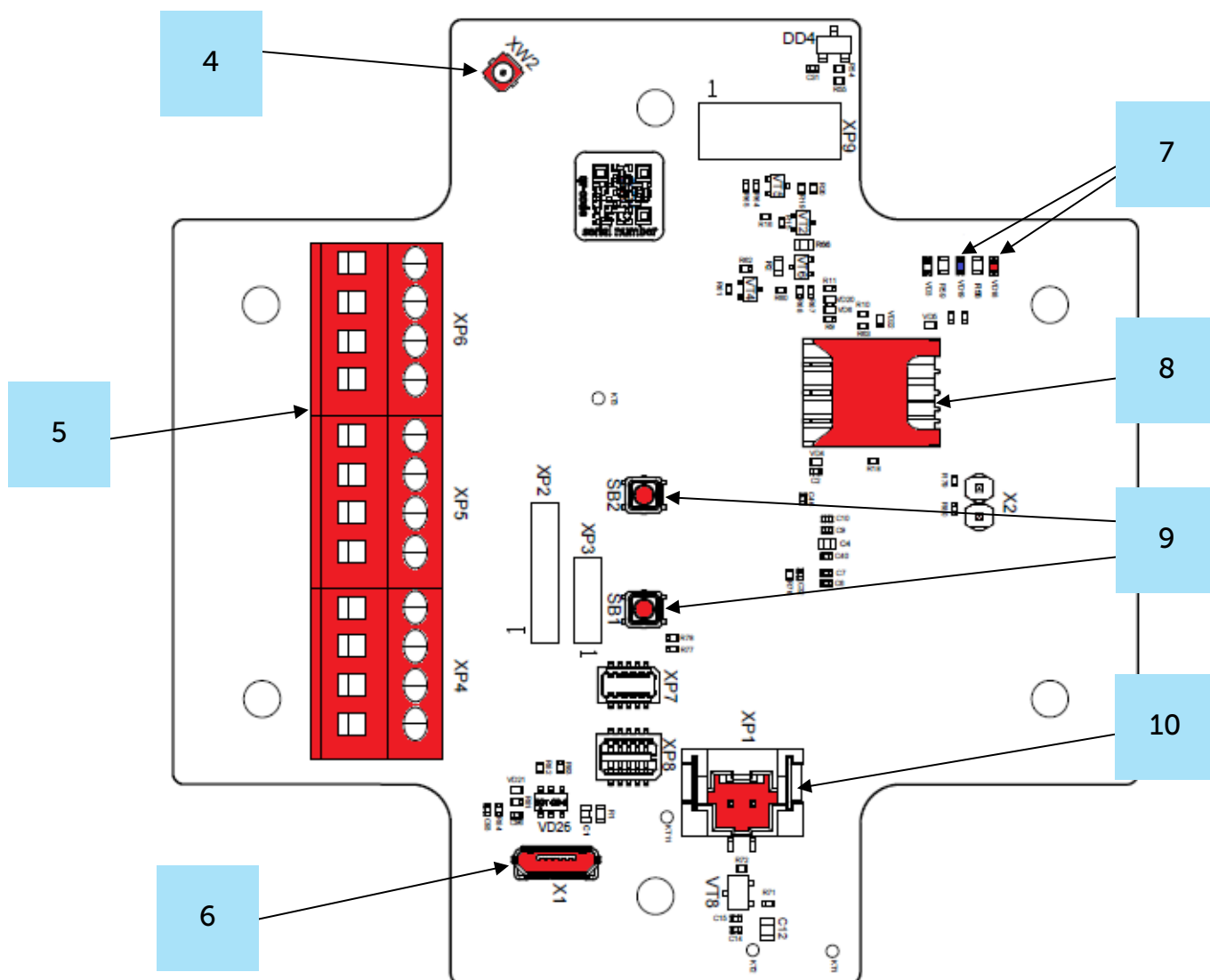
2 – гермоввод типоразмера M12 для установки кабеля круглого сечения  $\varnothing$  5-6 мм

3 – вход внешней антенны

#### Внутреннее строение гермоввода



Все элементы управления и индикации, а также контакты для подключения проводов расположены внутри корпуса на плате.



4 – разъем для подключения внешней антенны

5 – контактные клеммы<sup>1</sup>

6 – USB-порт

7 – светодиодные индикаторы

8 – SIM-держатель

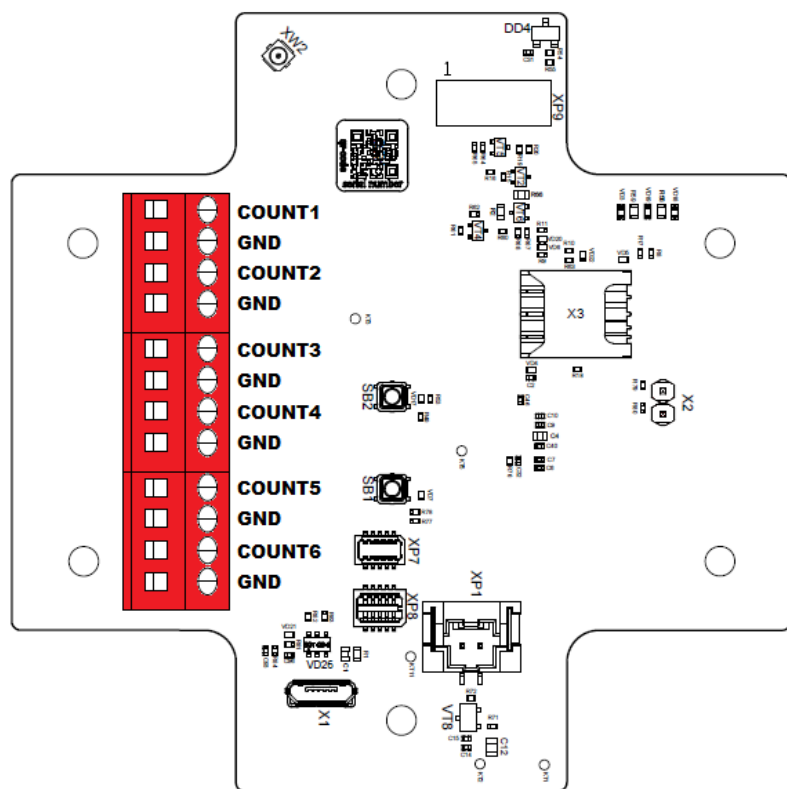
9 – кнопки управления

10 – разъем для подключения батареи

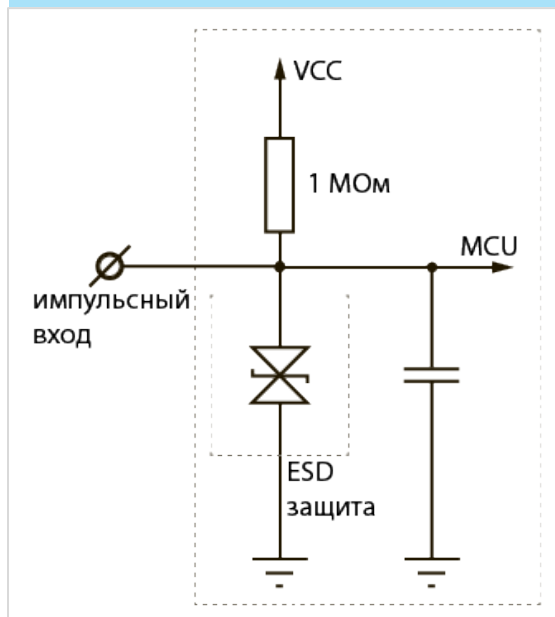
<sup>1</sup> В различных вариантах исполнения платы цифровые входы могут обозначаться как COUNT, так и ALARM, при этом все цифровые входы имеют одинаковый функционал

## ОПИСАНИЕ КОНТАКТОВ

При подключении радиомодема к внешним устройствам следует учитывать внутреннюю схемотехнику его импульсных входов, приведенную на схеме ниже.



### Внутренняя схемотехника импульсных входов



Счетчик импульсов оснащен настраиваемым алгоритмом антидребезга. Подсчет импульсов осуществляется для частот до 200 Гц.

Счетчик импульсов позволяет подключать цепи со следующими типами замыкающих контактов:

- ⦿ геркон;
- ⦿ механическая кнопка;
- ⦿ «открытый коллектор».



Оборудование с импульсным выходом типа NAMUR не поддерживается

Полярность имеет значение только для цепи с «открытым коллектором».

Все расположенные на плате цифровые входы могут работать в режиме охранных. Устройство следит за изменением состояния на охранных входах и в случае срабатывания охранного входа активируется и отправляет в сеть сообщение с сигналом тревоги.

## НАСТРОЙКА ИМПУЛЬСНЫХ ВХОДОВ

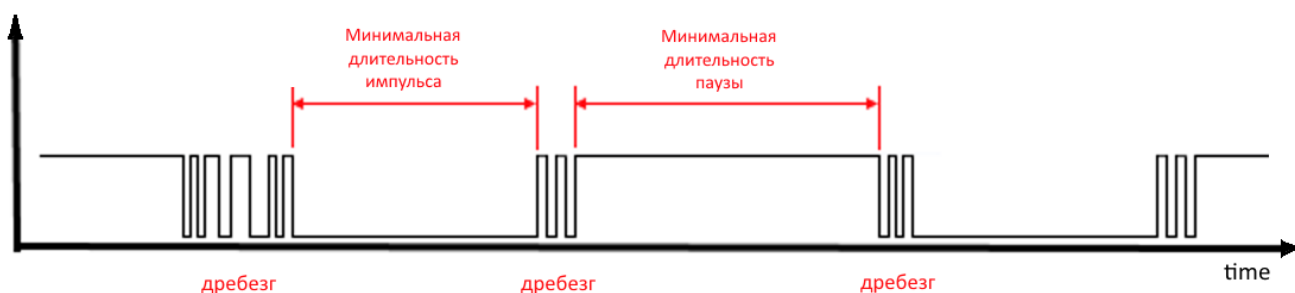
При подключении к приборам учета с импульсным выходом необходимо учитывать особенности импульса конкретного типа прибора учета: дребезг, минимальная длительность импульса и паузы. Для этого необходимо снять характеристики импульса осциллографом или получить информацию от производителя прибора учета.

В модеме реализован специальный программный фильтр импульсов. Фильтр представлен двумя настройками для каждого импульсного входа (см. раздел 4, вкладка «Настройки»). Рассмотрим особенности настроек фильтрации для разных импульсных выходов.

### 1) Механический импульсный выход

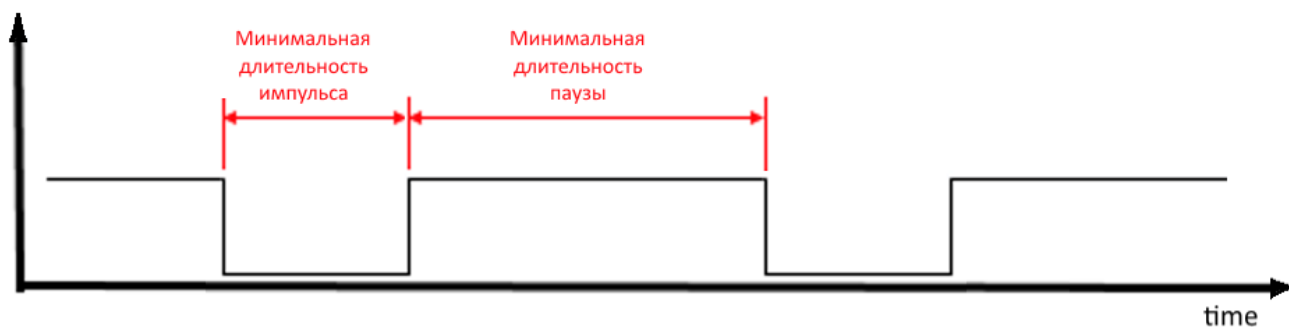
Обычно механический импульсный выход в приборах учета реализован на герконе, но это может быть и кнопка или другая механика. Главная проблема таких выходов — это дребезг контактов. В момент спада и фронта возникает множество дополнительных импульсов, которые не нужно учитывать в подсчете. Кроме того, длительность импульса плавает и зависит от текущего расхода прибора учета. Для корректного подсчета необходимо определить минимальную длительность полезного импульса и минимальную паузу между полезными импульсами (все что меньше — дребезг). Полученные значения необходимо задать в настройках модема.

Минимальная длительность полезного импульса — это длительность импульса, которую выдает прибор учета на максимальном расходе (максимальный расход указан в паспорте прибора учета). Эта длительность не включает время на дребезг. Минимальную длительность паузы можно задать равной минимальной длительности импульса или больше, если необходимо. Обычно пауза между импульсами на порядок выше.



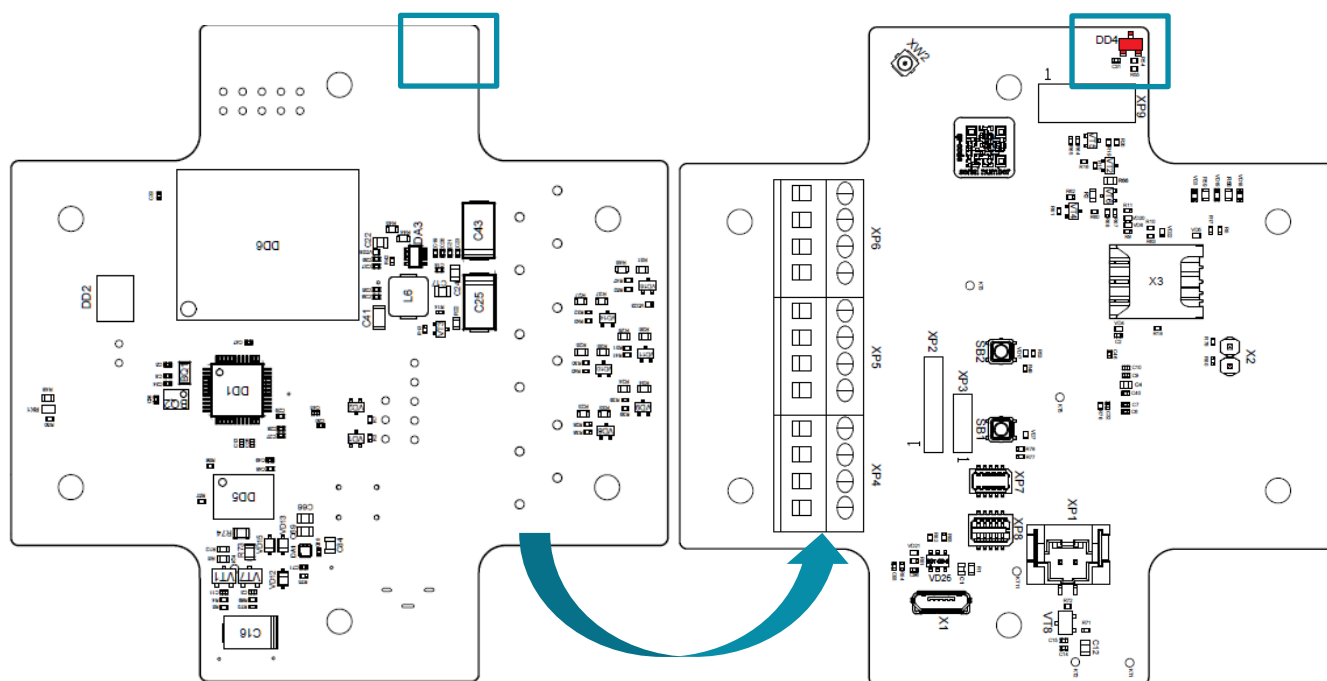
### 2) Электронный импульсный выход

У электронного импульсного выхода отсутствует дребезг (выход типа открытый коллектор). Такой выход обычно имеет фиксированную длительность импульса. Чтобы модем зафиксировал импульс необходимо задать в настройках минимальную длительность импульса меньше, чем фактическая длительность импульса, выдаваемая прибором учета.



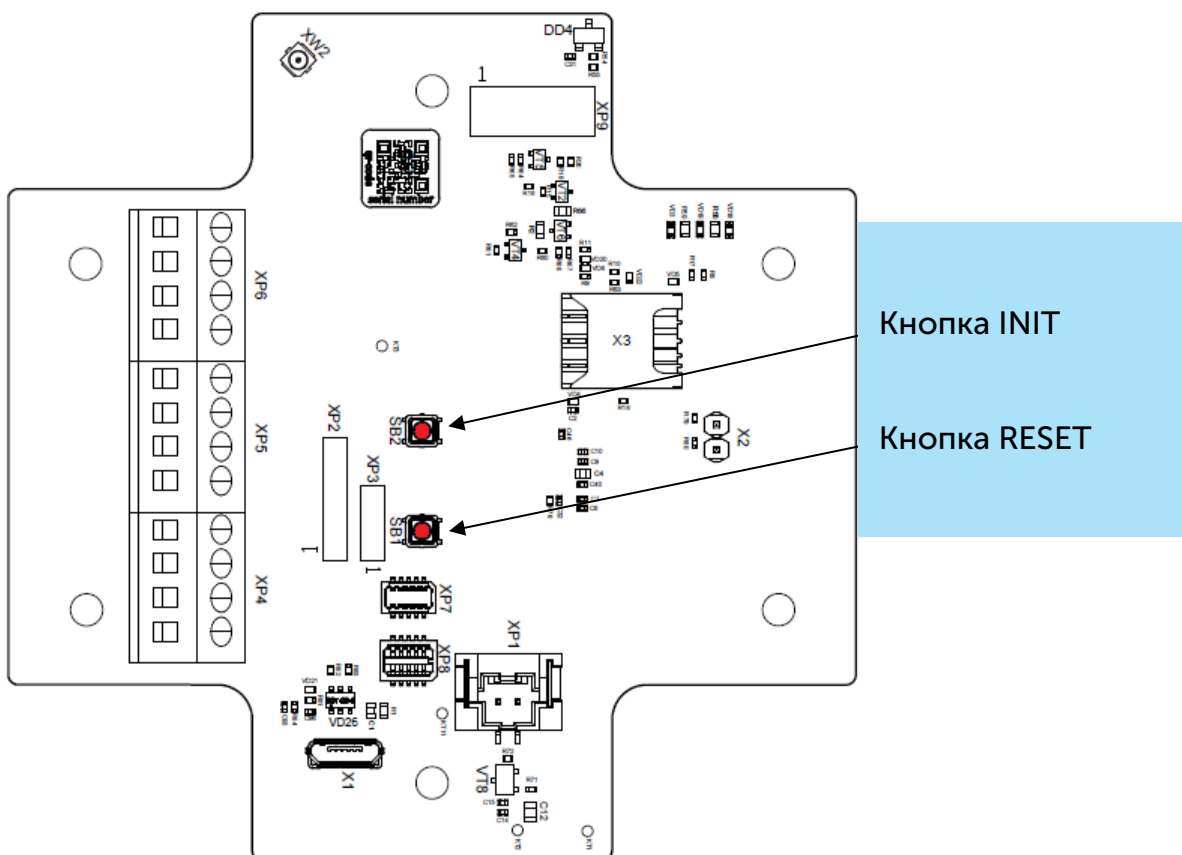
## ДАТЧИК ХОЛЛА

Устройство оснащено датчиком Холла, который расположен на краю платы с обратной стороны. При поднесении магнита датчик срабатывает и устройство может сформировать сообщение с флагом тревоги, которое будет немедленно отправлено на сервер.



## КНОПКИ

На плате расположены две кнопки, с помощью которых можно управлять устройством. Назначение кнопок описано в таблице ниже.

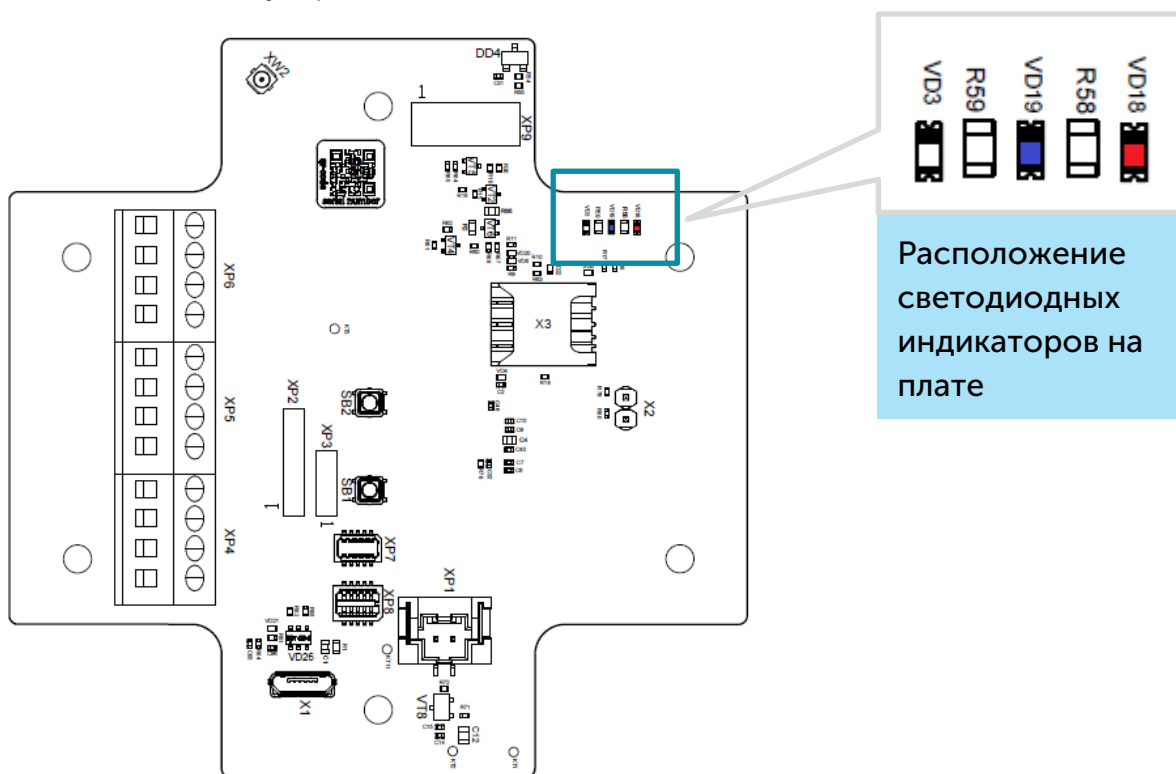






RESET	
Кратковременное нажатие	Аппаратная перезагрузка устройства
INIT	
Нажатие в течение 1 секунды	Регистрация в сети
Нажатие в течение 2 секунд	Отправка данных
Нажатие в течение 3 секунд	Выключение LTE-модема
Нажатие в течение 4 секунд	Сформировать запись в черный ящик

При удержании кнопки красный светодиод начинает вспыхивать раз в секунду, что поможет сориентироваться с продолжительностью нажатия. Нажатие в течение 1 секунды соответствует одной вспышке светодиода, нажатие в течение 2 секунд – двум и так далее.

## ИНДИКАЦИЯ УСТРОЙСТВА

Устройство имеет один светодиодный индикатор красного цвета и один синего, расположенные на плате. Синий индикатор VD19 показывает состояние LTE-модема, а красный VD18 - состояние устройства.



LTE-модем		
	Короткая вспышка раз в 3 секунды	Устройство ищет сеть
	Короткая вспышка раз в секунду	Устройство успешно зарегистрировалось и находится в сети
	Две короткие вспышки раз в секунду	Устройство производит передачу данных в сеть
	Не горит	LTE-модем выключен
Устройство		
	Короткая вспышка раз в секунду	Батарея заряжена менее чем на 5%
	Короткая вспышка раз в 5 секунд	Устройство в режиме «Рабочий»
	Не горит	Устройство в режиме «Сон» или выключено

## РЕКОМЕНДАЦИИ ПО МОНТАЖУ

---

Для обеспечения правильного функционирования установка и настройка счетчика должны осуществляться квалифицированными специалистами.

При подключении импульсного выхода прибора учета к счетному входу модема рекомендуется использовать провода с экранирующей оплеткой, и производить установку прибора учета с модемом вдали от источников радиопомех. Рекомендуется использовать двухжильный провод с экраном. Экран подключается на стороне счетчика импульсов к его земле.

1 жила – сигнал с импульсного выхода подключается к клемме COUNT/ALARM

2 жила – земля, подключается к клемме GND

Экран – подключается к клемме GND



**Перед началом монтажных работ необходимо убедиться, что на оборудовании установлена последняя версия прошивки**

Для осуществления монтажа понадобятся:

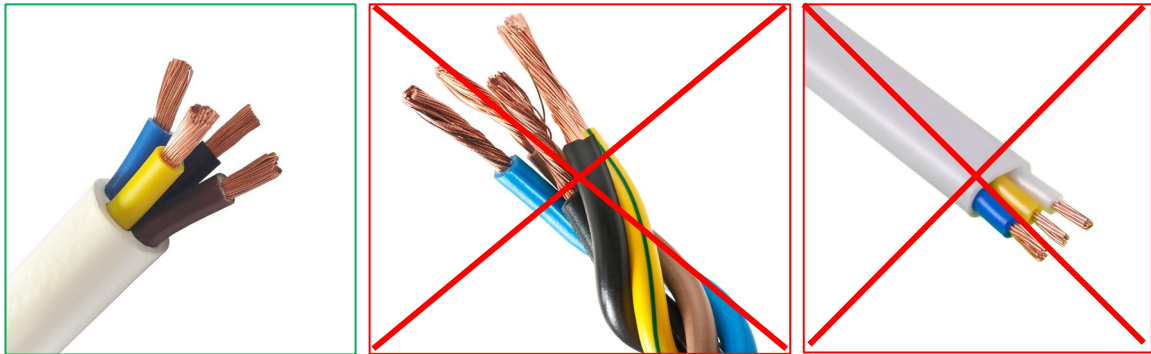
- ⦿ SIM-карта;
- ⦿ отвертка крестовая;
- ⦿ нож для зачистки провода;
- ⦿ ноутбук.

Пошаговый монтаж выглядит следующим образом:

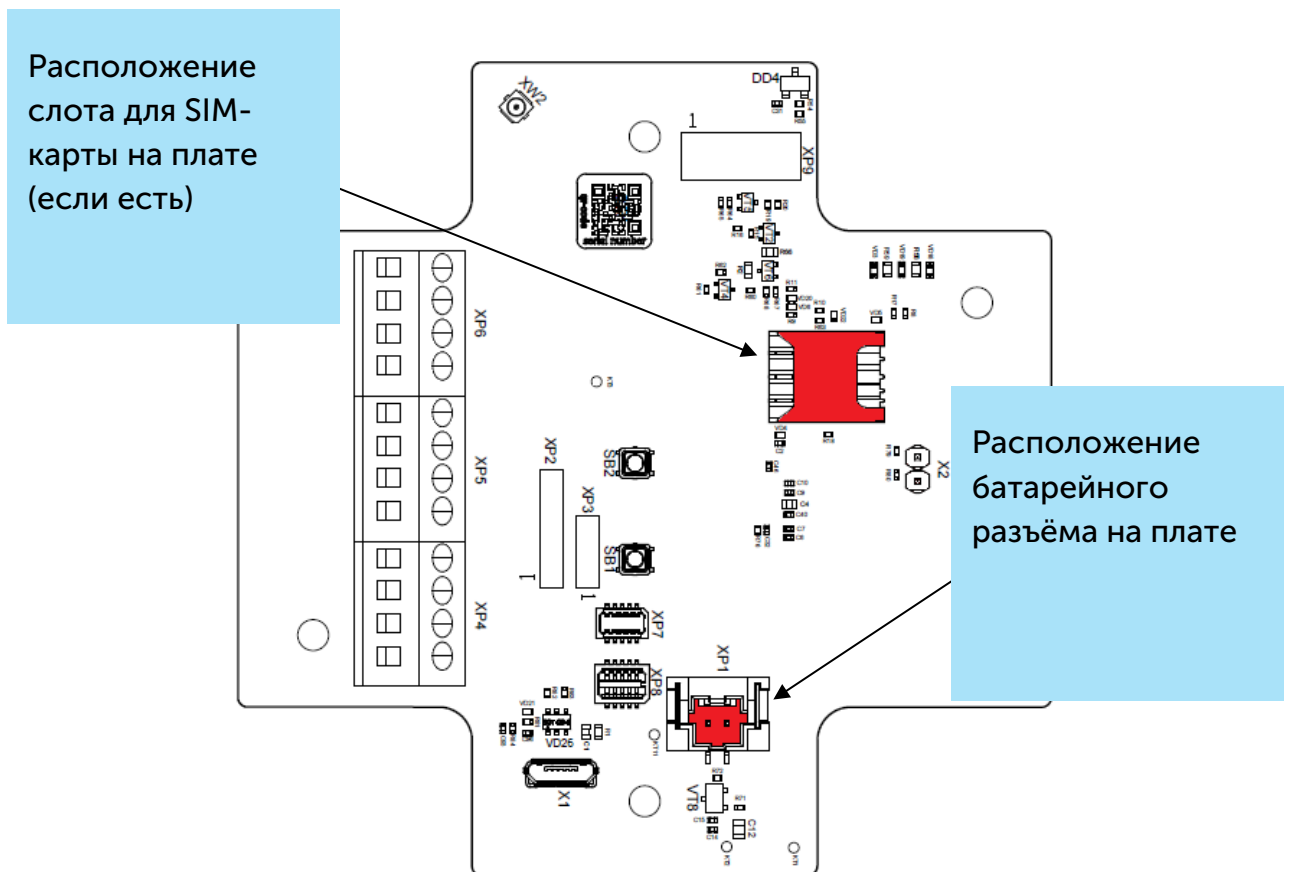
1. Установка SIM-карты в держатель;
2. Настройка устройства через программу «Vega NB-IoT Configurator» - как правило, первые два пункта выполняются в офисе.
3. Обесточивание подключаемого оборудования, приборов учета и пр.
4. Размещение проводов в гермовводе. Необходимо помнить, что провода должны быть объединены в единый кабель круглого сечения диаметром 5-6 мм



**Внутри гермоввода установлен уплотнитель, обеспечивающий соблюдение заявленной степени защиты корпуса устройства. При удалении уплотнителя, а также при установке кабеля другого диаметра или сечения возможно ухудшение характеристик устройства вплоть до выхода из строя вследствие попадания влаги внутрь корпуса**



5. Подключение всех необходимых проводов в контактные клеммы.
6. Подключение батареи питания в разъем. После подключения батареи к разъему на плате устройство загружается и уходит в сон до выхода на связь по расписанию.



7. Для проверки передачи данных следует нажать на кнопку INIT в течение 2 секунд.
8. Перед сборкой устройства можно сбросить накопленные при тестировании и подключении импульсы через программу «Vega NB-IoT Configurator» при необходимости.
9. Сборка устройства.

## 4 ПРОТОКОЛ ОБМЕНА

### СЧЕТЧИК ИМПУЛЬСОВ ВЕГА NB-11 REV.3 ПЕРЕДАЕТ ПАКЕТЫ СЛЕДУЮЩИХ ТИПОВ.

Передача данных осуществляется по MQTT протоколу. Необходимо прописать в настройках устройства адрес и порт сервера, на который будут отправлять данные, эти настройки задаются в конфигураторе. В качестве сервера (приемной стороны) должен выступать MQTT брокер. Необходимо прописать в настройках устройства адрес и порт брокера. Кроме того, необходимо прописать имя топика куда осуществляется публикация данных, и, имя клиента – имя, под которым устройство будет публиковать данные. Эти настройки задаются в конфигураторе в разделе «Настройки MQTT через LTE». Для того, чтобы увидеть отправленные устройством данные, необходимо развернуть на каком-либо персональном компьютере MQTT брокер и подписаться каким-либо приложением на MQTT брокера.

Устройство NB-11 rev.3 отправляет сообщение на сервер в текстовом виде, в формате JSON, пример приведен ниже:

```
{
  "Message": {
    "dev": "NB-11 v2.2",
    "IMEI": "867723030711633",
    "IMSI": "250990283462252",
    "ICCID": "8970199170730496963",
    "num": 3,
    "UTC": 1571227504
  },
  "CellStatus": {
    "SQ": 19,
    "EARFCN": 1240,
    "PCID": 26,
    "RSRP": -822,
    "RSRQ": -108,
    "RSSI": -744,
    "SNR": 119
  },
  "Telemetry": {
    "reason": "time",
    "UTC": 1663560300,
    "bat": 99,
    "temp": 24.9,
    "pulse1": {"C":72,"H":0,"L":0}
    "pulse2": {"C":72,"H":0,"L":0}
    "pulse3": {"C":72,"H":0,"L":0}
    "pulse4": {"C":72,"H":0,"L":0}
    "pulse5": {"C":74,"H":0,"L":0}
    "pulse6": {"C":73,"H":0,"L":0},

    "States"
    {"I1":1
    "I2":1
```

```
"I3":1
"I4":1
"I5":1
"I6":1
"M":0
}}}
```

Расшифровка полей сообщения:

**Message** – раздел содержит информацию о текущем сообщении.

**dev** – название и версия прошивки устройства

**IMEI** – идентификатор LTE-модема

**IMSI, ICCID** – идентификаторы SIM-карты (SIM-чипа)

**num** – номер сообщения

**UTC** – дата и время отправки сообщения в формате UTC по Гринвичу

**CellStatus** – раздел содержит информацию о состоянии сети

**SQ** – качество сигнала от базовой станции

**EARFCN** – номер радиочастотного канала (абсолютный)

**PCID** – физический адрес сети

**RSRP** – мощность входящего сигнала (в сантибелах<sup>2</sup>)

**RSRQ** – качество входящего сигнала (в сантибелах)

**RSSI** – индикатор силы входящего сигнала (в сантибелах)

**SNR** – отношение сигнал/шум

**Telemetry** – раздел содержит собранные данные (данные одной записи устройства)

**reason** – причина формирования среза данных\*

**UTC** – дата и время сбора данных в формате UTC по Гринвичу

**bat** – заряд батареи

**temp** – температура контроллера устройства

**pulse $x$**  – количество импульсов на импульсном входе  $x$ , где  $x$  - номер входа от 1 до 6.

**C** – количество импульсов

**H** – больше чем, указанное количество импульсов за период (0 - нет превышения по порогам, 1- зафиксировано превышение)

**L** – меньше чем, указанное количество импульсов за период (0 - нет превышения по порогам, 1- зафиксировано превышение)

\*Возможные значения для поля **Reason** (Причина формирования пакета):

**time** - пакет сформирован по времени (период сбора данных задается в конфигураторе для устройства)

**I $x$**  - пакет сформирован по тревоге на входе  $x$ , где  $x$  - номер входа (клемма "COUNT $x$ / $x$ "). По этому событию инициируется сеанс связи.

**cnfg** - пакет сформирован принудительно по команде с конфигуратора

**hall sensor** - пакет сформирован по датчику Холла (по этому событию инициируется сеанс связи)

**button** - пакет сформирован по нажатию кнопки (по этому событию инициируется сеанс связи)

<sup>2</sup> Децибелы домноженные на 10

**pulse limit** - пакет сформирован по тревоге, так как количество импульсов превышает за установленные пороги

**settings\_change** - подтверждение о доставке пакета с настройками (должен быть установлен чек-бокс "Отправлять подтверждение на сервер об изменении настроек устройства")

**States** – раздел содержит информацию о состоянии входов

**I<sub>x</sub> – input<sub>x</sub>** - состояние входа **x**, где **x** - номер входа: 0 - на входе логический ноль, 1 - на входе логическая единица

**M - magnet** – наличие внешнего магнитного поля, где "0" - отсутствует, "1" – присутствует

## СЧЕТЧИК ИМПУЛЬСОВ ВЕГА NB-11 REV.3 ПРИНИМАЕТ ПАКЕТЫ СЛЕДУЮЩИХ ТИПОВ.

Устройство NB-11 rev.3 принимает сообщение от сервера в текстовом виде, в формате JSON, пример приведен ниже:

использование входов как импульсные

```
"inputConfig": {  
  "mode1": "pulse",  
  ...  
  "mode6": "pulse"}
```

настройка входов как охранные, на замыкание

```
"inputConfig": {  
  "edge1": "short",  
  "mode1": "guard",  
  ...  
  "edge6": "short",  
  "mode6": "guard"}
```

настройка входов как охранные, на размыкание

```
"inputConfig": {  
  "edge1": "open",  
  "mode1": "guard",  
  ...  
  "edge6": "open",  
  "mode6": "guard"}
```

настройка входов как охранные, на размыкание и замыкание

```
"inputConfig": {  
  "edge1": "both",  
  "mode1": "guard",  
  ...  
  "edge6": "both",  
  "mode6": "guard"}
```

## Настройки фильтрации импульсов

```
"pulseFilter":{
  "FH1":100,
  "FL1":50,
  ...
  "FH6":100,
  "FL6":50},
```

## Настройка порогов по импульсам

```
"pulseTreshold":{
  "EH1":true,           верхний порог для входа 1 включен
  "WH1":"2h",          интервал времени для верхнего порога
  "TH1":22222,         верхний порог, кол-во импульсов

  "EL1":true,          нижний порог для входа 1 включен
  "WL1":"5m",          интервал времени для нижнего порога
  "TL1":20             нижний порог, кол-во импульсов

  "EH2":false,         верхний порог для входа 2 отключен, поэтому интервал
                       времени WH2 и порог TH2 можно не задавать

  "EL2":true,          нижний порог для входа 2 включен
  "WL2":"5m",          интервал времени для нижнего порога
  "TL2":50 }           нижний порог, кол-во импульсов
```

```
"network": {
  "QoS":2,
  "retain":true,
  "stat":true},
```

```
"schedule":{
  "c_type":"hourly",
  "c_5min":[0,5,10,15,20,25,30,35,40,45,50,55],
  "t_type":"daily",
  "t_hours":[6,18],
  "t_attempt":3,
  "t_pause":15,
  "tz":"+07:00"},
```

```
"sensor":{
  "HalD":"off",
  "Hall":"gen",
  },
```

```
"version":1}
```

**inputConfig** – раздел содержит информацию о настройке счетных входов

**modex** – режим входа **x** ("pulse" – импульсный, "guard" - охранный), где **x** – номер входа от 1 до 6

**edgex** – фронт сигнала для входа **x**, по которому должно произойти срабатывание ("short" – по замыканию, "open" – по размыканию, "both" – оба), где **x** – номер входа от 1 до 6.

**pulseFilter** – раздел содержит информацию о настройке фильтра импульсов

**FHx** – минимальная длительность паузы между импульсами на входе **x**, где **x** – номер входа от 1 до 6

**FLx** – минимальная длительность импульса на входе **x**, где **x** – номер входа от 1 до 6

**pulseTreshold** – раздел содержит информацию о настройке порогов импульсов

**EHx** – вкл. верхнего порога для входа **x** ("true" – включен, "false" - отключен), где **x** – номер входа от 1 до 6

**ELx** – вкл. нижнего порога для входа **x** ("true" – включен, "false" - отключен), где **x** – номер входа от 1 до 6

**WHx** – интервал времени для входа **x**, в течение которого ожидается пороговое кол-во импульсов для верхнего порога (от 5 минут до 24 часов), где **x** – номер входа от 1 до 6.

**WLx** – интервал времени для входа **x**, в течение которого ожидается пороговое кол-во импульсов для нижнего порога (от 5 минут до 24 часов), где **x** – номер входа от 1 до 6.

**THx** – верхний порог для входа **x** (максимальное значение 2147483647), где **x** – номер входа от 1 до 6.

**TLx** – нижний порог для входа **x** (максимальное значение 2147483647), где **x** – номер входа от 1 до 6.

**network** – настройка сети

**QoS** – quality of service ("0" - сообщение отправляется один раз без ожидания подтверждения о доставке (минимальный трафик), "1" - гарантируется доставка сообщения подписчику, есть вероятность дублирования сообщения, "2" - гарантируется доставка сообщения подписчику и исключается дублирование сообщений (максимальный трафик)

**retain** – указание брокеру, хранить последнее сообщение для подписчика, где: "true" - хранить, "false" - не хранить.

**stat** - отправлять статистику сети, где "true" - отправлять, "false" - не отправлять.

**schedule** – настройка расписания

**t\_type** – тип расписания передачи данных ("monthly" - месячное, "weekly" – недельное, "daily" - суточное, "hourly" - часовое)

**c\_type** – тип расписания сбора данных ("monthly" - месячное, "weekly" – недельное, "daily" - суточное, "hourly" - часовое)

**t\_days** – день месяца, в который будут передаваться данные (от 0 до 31, где 0 означает последний день месяца)

**c\_days** – день месяца, в который будут собираться данные (от 0 до 31, где 0 означает последний день месяца)

**t\_wdays** – день недели, в который будут передаваться данные (от 1 до 7)

**c\_wdays** – день недели, в который будут собираться данные (от 1 до 7)

**t\_hours** – час, в который будут передаваться данные (от 0 до 23)

**c\_hours** – час, в который будут собираться данные (от 0 до 23)

**t\_attempt** – количество повторных попыток передачи пакета в случае неудачи (от 1 до 255).

**t\_pause** – время паузы между попытками в минутах (от 1 до 65535).

**t\_rand** – случайное время передачи в течение суток ("true" - включен, "false" – выключен)

**t\_5min** – время передачи данных внутри часа с шагом в 5 минут (от 0 до 55)

**c\_5min** – время сбора данных внутри часа с шагом в 5 минут (от 0 до 55)

**t\_act** – час отправки данных (от 1 до 12)

**c\_act** – час сбора данных (от 1 до 12)

**tz** – часовой пояс

**sensor** – настройка датчика

**HalD** – режим при обнаружении магнитного поля (off – не выполнять никаких действий, gen – только генерировать пакет, send – генерировать пакет и отправлять его)

**HalL** – режим при потере магнитного поля (off – не выполнять никаких действий, gen – только генерировать пакет, send – генерировать пакет и отправлять его)

Если расписание **hourly**, или **daily**, то нет необходимости добавлять в пакет "**c\_act**", "**t\_act**" и "**t\_rand**", так же, как и конкретные дни из другого расписания (**monthly** или **weekly**).

## 5 РЕКОМЕНДАЦИИ ПО БЕЗОПАСНОЙ ЭКСПЛУАТАЦИИ

### ОБЩИЕ РЕКОМЕНДАЦИИ

Перед началом работы с устройством Bera NB-11 rev.3 необходимо ознакомиться с данным Руководством по эксплуатации (далее – Руководство).

Данное устройство предназначено для выполнения счета импульсов, приходящих на 6 независимых входов, с последующим накоплением и передачей этой информации в сеть NB-IoT. Использование устройства в целях, отличающихся от указанных в данном руководстве, является нарушением правил эксплуатации. Производитель не несет ответственности за любой ущерб, возникший в результате использования устройства не по назначению.

Эксплуатация устройства Bera NB-11 rev.3 должна осуществляться обученным лицом (по ГОСТ IEC 62368-1).



**Запрещены самостоятельный ремонт прибора или внесение изменений в его конструкцию, а также установка любого программного обеспечения, кроме программного обеспечения поставляемого производителем**

Непрофессионально выполненная ремонтная работа или установленное стороннее программное обеспечение могут привести к поломке прибора, травмам и повреждению имущества.



**Производитель не несет ответственности за непредсказуемые последствия, возникшие из-за использования на устройстве стороннего программного обеспечения**

### ЭЛЕКТРИЧЕСКАЯ БЕЗОПАСНОСТЬ



**Запрещается эксплуатация устройства вблизи открытого огня – это может привести к перегреву и возгоранию. Устройство должно использоваться при температуре воздуха в диапазоне от -40 °C (-40 F) до +85 °C (185 F)**

При обнаружении возгорания необходимо немедленно прекратить эксплуатацию устройства, устранить возгорание и отсоединить батарею от устройства (извлечь батарею, либо перерезать провод, ведущий к батарее). После этого устройство и батарею необходимо отправить производителю для осуществления диагностики (Контакты производителя см. в разделе «Гарантийные обязательства»).

При эксплуатации необходимо не допускать попадания посторонних предметов в корпус устройства, это может привести к замыканию и возгоранию. Запрещается эксплуатация устройств в открытом или поврежденном корпусе.



**Случайное повреждение кабеля электропитания может привести к поражению электрическим током, а также к неисправностям, которые не соответствуют условиям гарантии**

Запрещается погружать корпус устройства в воду, не рекомендуется помещать его под струи воды.



**Запрещено касаться проводов, плат или корпуса устройства мокрыми руками**

Нельзя использовать устройство после попадания в него воды. Это может привести к травмам или повреждению устройства и его некорректной работе. В таких случаях необходимо обратиться в техническую поддержку производителя.

## ПРАВИЛА БЕЗОПАСНОСТИ ПРИ ЭКСПЛУАТАЦИИ БАТАРЕИ



**В данном устройстве используются аккумуляторные батареи типа ER18505M 6400 mAh 3.6V. Запрещается использовать батареи другого типа**

При установке батареи необходимо соблюдать полярность.

Устройство не подходит для эксплуатации в условиях экстремально низкого давления воздуха (на высотах более 2000 м).

Батарея, входящая в состав устройства, содержит литий.



**Запрещается вскрывать или пытаться перезарядить батарею, это может привести к взрыву, возгоранию или утечке огнеопасных веществ**

При возгорании батареи нельзя вдыхать продукты горения, а также прикасаться к батарее незащищенными руками. Это может привести к химическим ожогам.

При попадании в глаза электролита из батареи необходимо немедленно промыть глаза большим количеством чистой воды и как можно скорее обратиться к врачу.

## ПРАВИЛА БЕЗОПАСНОСТИ ПРИ ПОВРЕЖДЕНИИ КОРПУСА

При нормальной работе устройства корпус устройства не несет опасности. При механическом повреждении корпуса могут образоваться острые края и углы,

представляющие собой потенциальную опасность для пользователя. В этом случае необходимо прекратить эксплуатацию устройства и отправить его производителю для замены корпуса.

При монтаже в соответствии с настоящим Руководством оборудование не представляет опасности для человека.

## ИНФОРМАЦИЯ ОБ ИЗЛУЧЕНИИ

При правильной эксплуатации и соблюдении рекомендаций по монтажу устройство не оказывает вредного воздействия на человеческий организм и электрооборудование.

## РЕШЕНИЕ РАСПРОСТРАНЕННЫХ ПРОБЛЕМ

При обнаружении дыма, возгорания, искрения, нетипичного нагревания, возникновения функциональных ошибок, а также при попадании влаги внутрь корпуса, устройство необходимо обесточить путем отключения и/или извлечения аккумулятора и обратиться в техническую поддержку производителя.

## 6 ПРАВИЛА ХРАНЕНИЯ И ТРАНСПОРТИРОВАНИЯ

Счётчики импульсов Вега NB-11 rev.3 должны храниться в заводской упаковке в крытых сухих складских помещениях в условиях, исключающих прямое попадание влаги. Устройства должны быть защищены от токопроводящей пыли, паров кислот и щелочей, а также газов, вызывающих коррозию и разрушающих изоляцию. Температура окружающего воздуха не должна быть ниже плюс 5 °С и не должна превышать плюс 40 °С. Относительная влажность воздуха не должна превышать 85%.

Устройства транспортируют в заводской упаковке всеми видами транспорта в крытых транспортных средствах в соответствии с правилами перевозки грузов, действующими на данном виде транспорта, и техническими условиями погрузки и крепления грузов,

Во время погрузочно-разгрузочных работ и транспортирования ящики не должны подвергаться резким ударам и воздействию атмосферных осадков.

Способ укладки ящиков с изделием на транспортное средство должен исключать их самопроизвольное перемещение.

Транспортировка устройства без упаковки может привести к его поломке.

Транспортирование устройств допускается в крытых грузовых отсеках всех типов на любые расстояния при температуре от -40 °С до +85 °С.

Длительное хранение устройства в режиме "Склад" (более 6 месяцев) может приводить к пассивации батареи.

## 7 КОМПЛЕКТ ПОСТАВКИ

Счетчик импульсов поставляется в следующей комплектации:

Счетчик импульсов Вега NB-11 rev.3 – 1 шт.

Антенна – 1 шт.

Элемент питания 6400 мАч – 1 шт.

Паспорт – 1 шт.

## 8 ГАРАНТИЙНЫЕ ОБЯЗАТЕЛЬСТВА

Изготовитель гарантирует соответствие изделия действующей технической документации при соблюдении условий хранения, транспортирования и эксплуатации, указанных в «Руководстве по эксплуатации».

Гарантийный срок устройства — 36 месяцев со дня продажи, при условии соблюдения правил эксплуатации, а также условий обслуживания и хранения. При невозможности установить дату продажи гарантийный срок исчисляется с даты выпуска устройства.

Если установлено, что поломка устройства произошла по независящим от потребителя причинам и связана с дефектом материалов или нарушением технологических процессов при производстве, что в итоге делает невозможным дальнейшее использование устройства, в течение гарантийного срока изготовитель обязан предоставить услуги по ремонту или заменить вышедшее из строя устройство или его составные части.

Для определения причин отказа или характера повреждений может потребоваться проведение технической экспертизы или диагностики сотрудниками компании производителя. Замена или гарантийный ремонт производятся после подтверждения компанией-производителем соответствия требованиям гарантийных обязательств.

Гарантия не распространяется на элементы питания и декоративное покрытие корпуса устройства.

Изготовитель не несёт гарантийных обязательств при выходе изделия из строя, если:

- ⊙ изделие не имеет паспорта;
- ⊙ в паспорте не проставлен штамп ОТК и/или отсутствует наклейка с информацией об устройстве;
- ⊙ заводской номер (DevEUI, EMEI, MAC), нанесённый на изделие, отличается от заводского номера (DevEUI, EMEI, MAC), указанного в паспорте;
- ⊙ изделие подвергалось вмешательствам в конструкцию и/или программное обеспечение, не предусмотренным эксплуатационной документацией;
- ⊙ изделие имеет механические, электрические и/или иные повреждения и дефекты, возникшие при нарушении условий транспортирования, хранения и эксплуатации;
- ⊙ изделие имеет следы ремонта вне сервисного центра предприятия-изготовителя;
- ⊙ компоненты изделия имеют внутренние повреждения, вызванные попаданием внутрь посторонних предметов/жидкостей и/или стихийными бедствиями (наводнение, пожар и т. п.) и повреждения, вызванные влиянием агрессивных сред;
- ⊙ произошел естественный износ и выработка устройства;
- ⊙ нарушены правила хранения и нормы эксплуатации;

- ⊙ превышены допустимые нагрузки на устройство.

Средний срок службы изделия – 7 лет.

При возникновении гарантийного случая следует обратиться в сервисный центр по адресу:

630009, г. Новосибирск, ул. Большевистская, 119А

Контактный телефон +7 (383) 206-41-35.

e-mail: [remont@vega-absolute.ru](mailto:remont@vega-absolute.ru)

### Информация о документе

Заголовок	Счетчик импульсов Beга NB-11 rev.3
Тип документа	Руководство
Код документа	B02-NB11-01
Номер и дата последней ревизии	10 от 15.04.2026

### История ревизий

Ревизия	Дата	Имя	Комментарии
01	17.06.2019	КЕВ	Первый релиз
02	14.07.2020	КЕВ	Мелкие правки
03	08.10.2020	КЕВ	Количество переданных пакетов для условий гарантии <a href="#">пересчитано</a>
04	02.03.2021	КЕВ	Новые разделы « <a href="#">Настройка импульсных входов</a> », « <a href="#">Рекомендации по установке</a> », заменены скриншоты <a href="#">конфигуратора</a> , новая <a href="#">функция фильтрации</a> импульсов
05	01.07.2021	КЕВ	Новые настройки расписания в « <a href="#">Конфигураторе</a> »
06	12.10.2022	КЕВ	Плановая ревизия, новые <a href="#">разделы</a> , новые условия <a href="#">гарантии</a>
07	17.08.2022	ХМА	Мелкие правки
08	21.09.2022	ХМА	Изменение протокола обмена
09	27.04.2023	ХМА	Расширен функционал настройки датчика Холла, обновлена гарантия
10	15.04.2026	НЕЕ	Изменена версия устройства(rev.3), текст руководства актуализирован под новую версию устройства



[vega-absolute.ru](http://vega-absolute.ru)

Руководство по эксплуатации © ООО «Вега-Абсолют» 2026